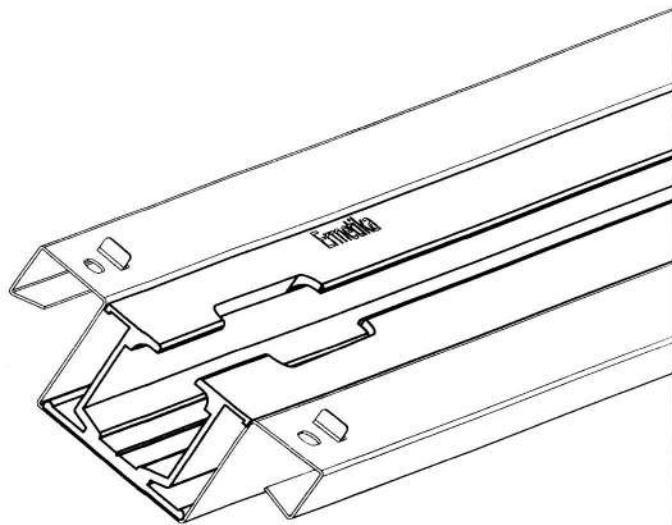
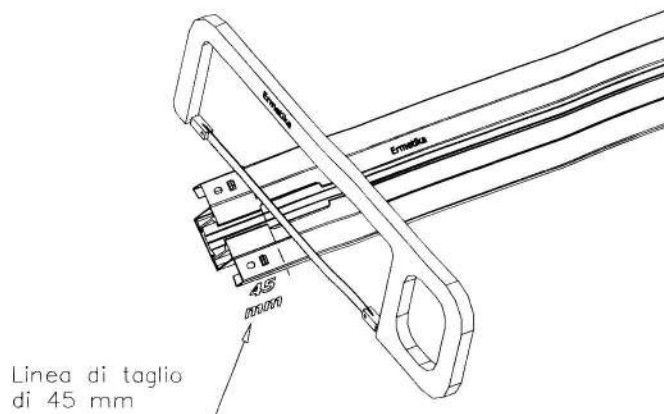
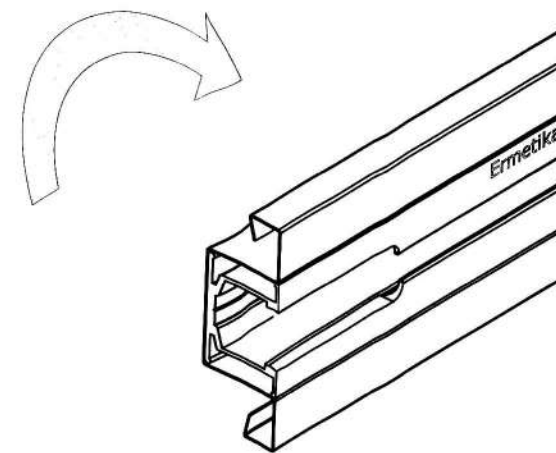
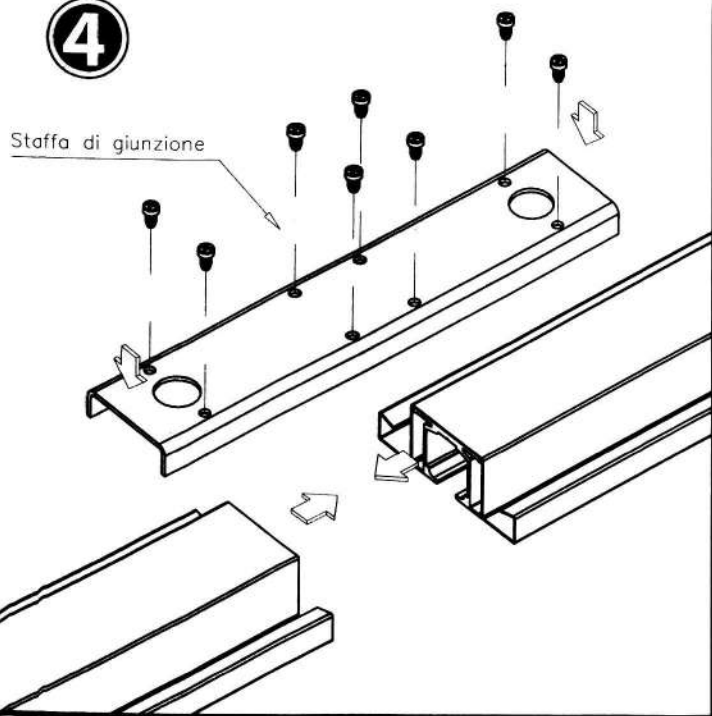
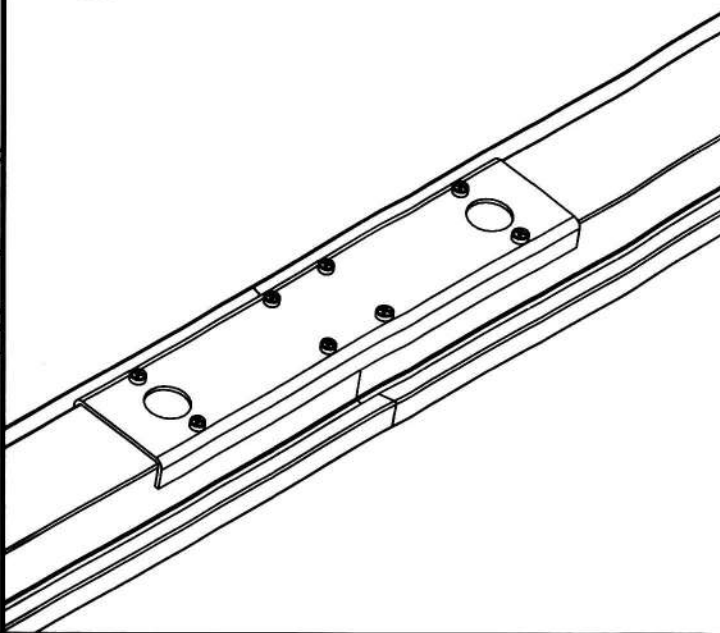


1**2****3****4****5**

Ermetika[®] evolution

Istruzioni di modifica del modello Evolution Singolo in Doppio

1- Tagliare il traverso superiore lungo la linea di taglio (circa 45 mm) (Fig.2).

2- Fare combaciare i due traversi, quindi posizionare la staffa di giunzione e procedere ad effettuare i fori per le viti (Fig. 4).

3- Avvitare saldamente le viti (Fig. 5).

Montando la Staffa di giunzione come da istruzioni è possibile installare porte con dimensioni standard

Ermetika s.r.l.
 Via Trani, 126 - CP 92
 70051 Barletta BA - ITALY
 Tel. +39.0883.535781 - Fax +39.088353164
 www.ermetika.it - info@ermetika.it