

Ermetika®

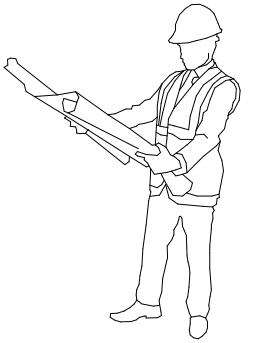
www.ermetika.it
Tel. +39.0883.535781

Ermetika © all rights reserved. The reproduction and total or partial use, in any form and/or with any means, of the documentation is allowed to nobody without a written permission by Ermetika Srl.

GLASS KIT PER ABSOLUTE EVO

EP

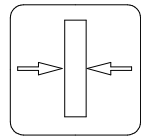
Ermetika®



- Ⓘ ISTRUZIONI MONTAGGIO PINZE E COMPENSATORI GLASS KIT PER ABSOLUTE EVO
- Ⓕ INSTRUCTIONS MONTAGE CONTRECHASSIS ENDUIT- PL. DE PLATRE
- ⒼB SET UP INSTRUCTIONS POCKET SLIDING SYSTEM PLASTER - P.BOARD
- ⒺS INSTRUCCIONES DE MONTAJE ARMAZON PARA OBRA - PLADUR

1

caratteristiche tecniche - caracteristiques techniques - technical features - caracteristicas tecnicas

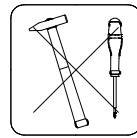


8 - 12 mm

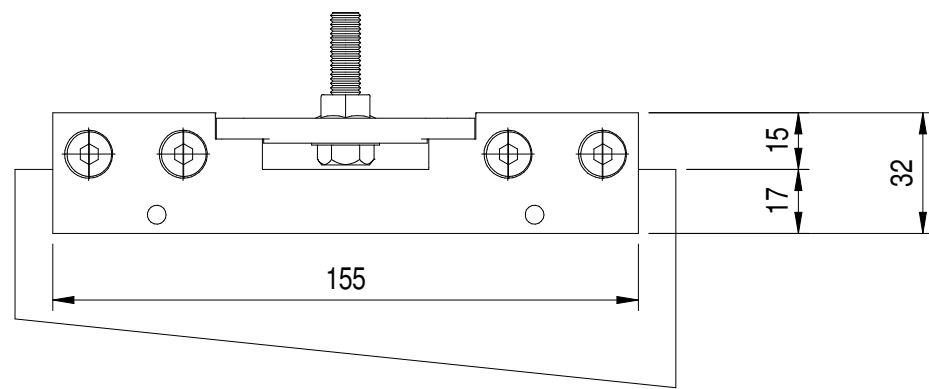
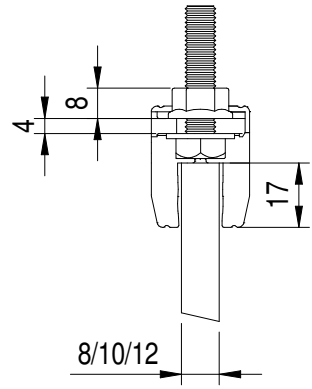


250 KG

senza spinotti di sicurezza -
sans supports de securite -
without top patches - sin
soportes de seguridad

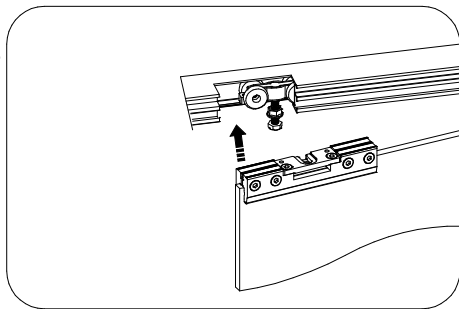


EASY



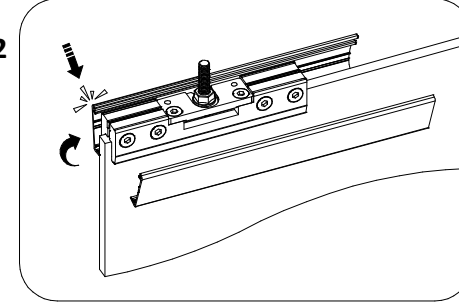
Aggancio anta al controtelaio

1.1



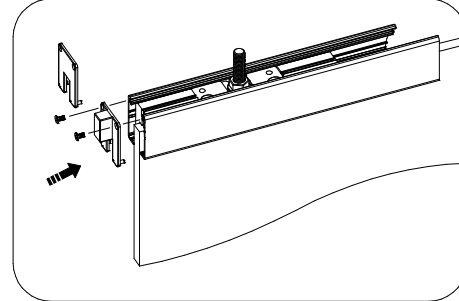
Inserimento a scatto dei carter

1.2



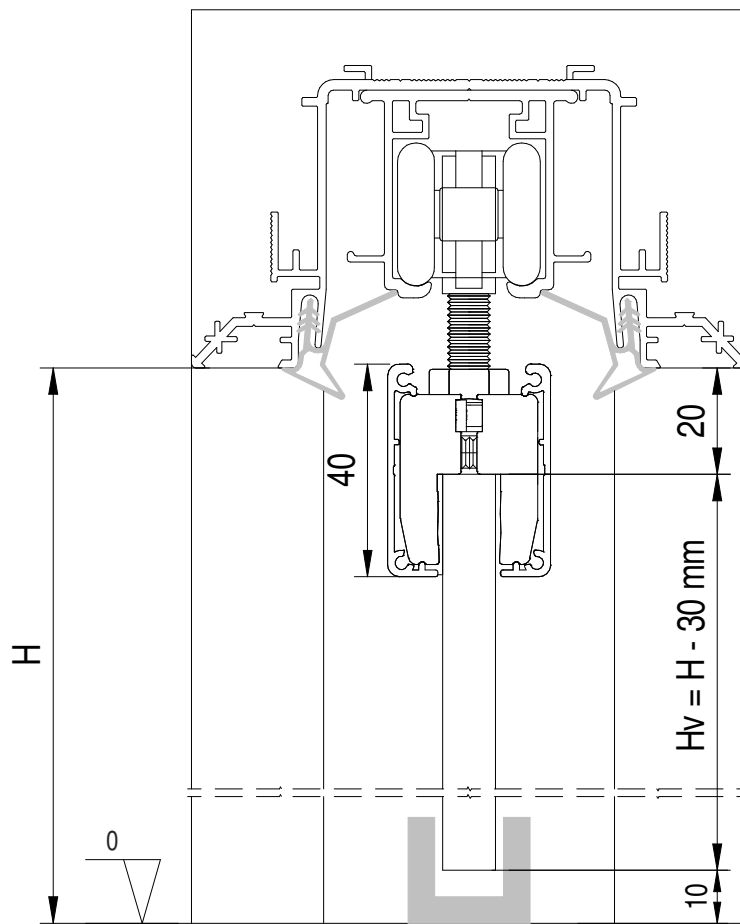
Fissaggio del tappo di chiusura

1.3



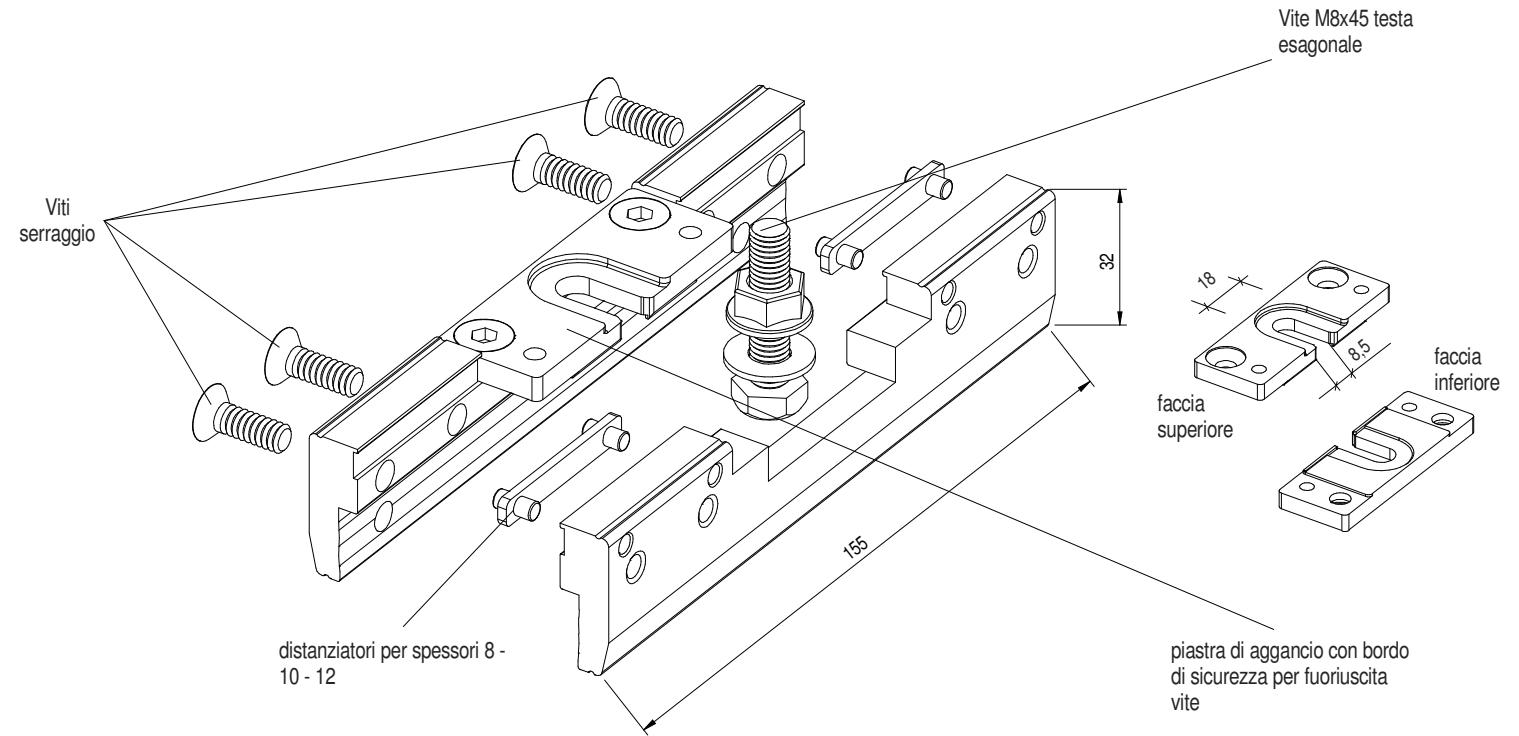
Hv = H - 30 mm

Hv = altezza vetro - hauteur verre - glass height - altura vidrio
H = altezza luce passaggio - hauteur passage - Height passage op. - altura luz de paso



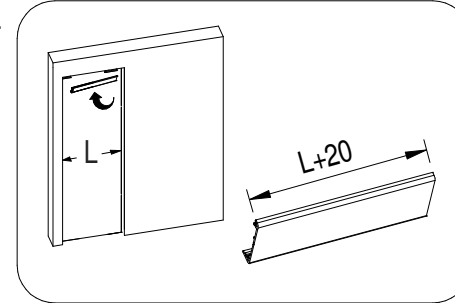
N.b.: misure valide per telaio posato quota pavimento finito

2

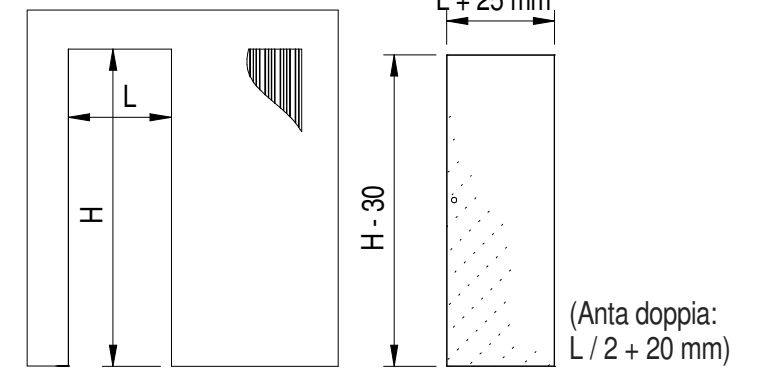


Veletta alluminio

2.1

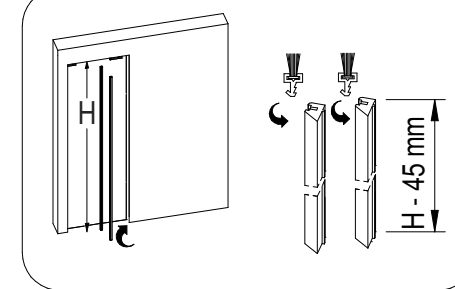


Anta singola



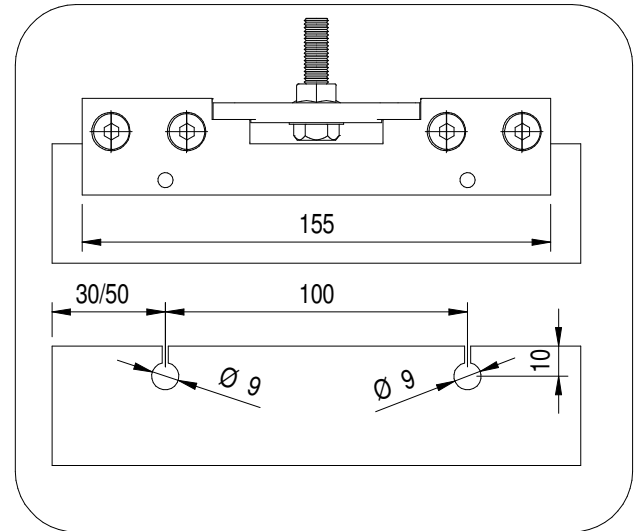
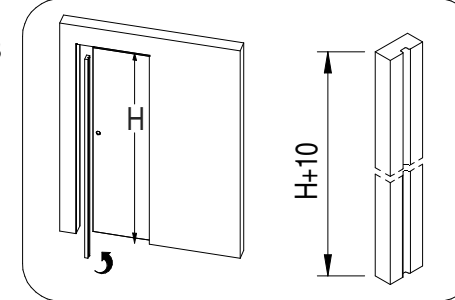
Compensatori cassetto + spazzole

2.2



Montante di battuta

2.3



- Optional -