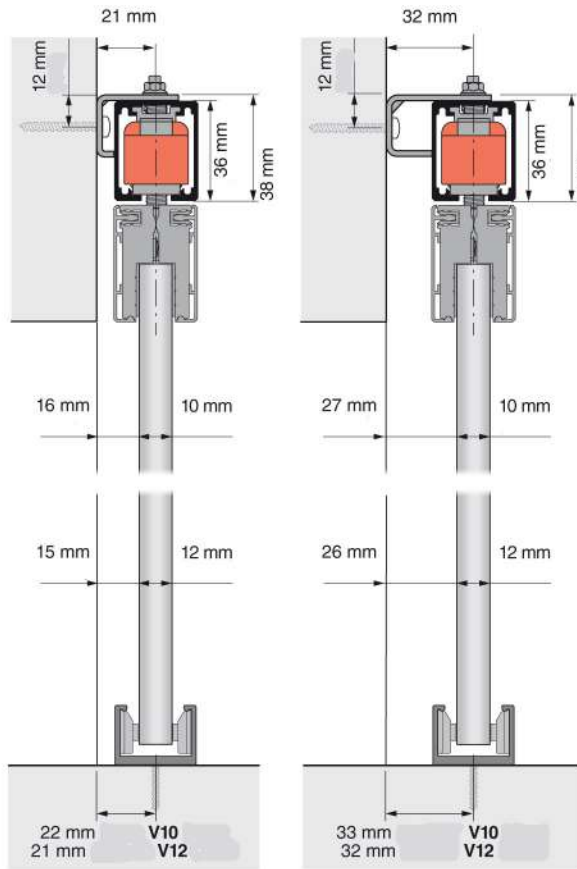
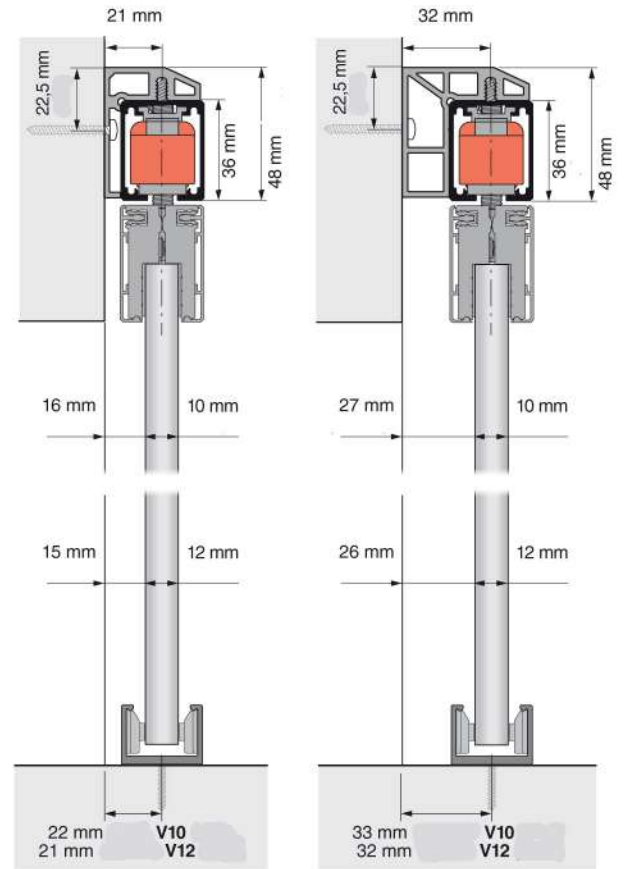


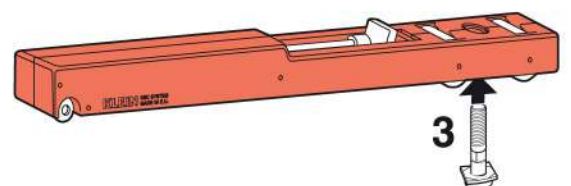
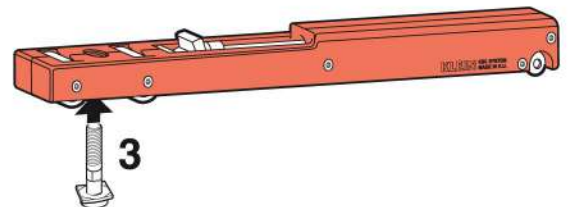
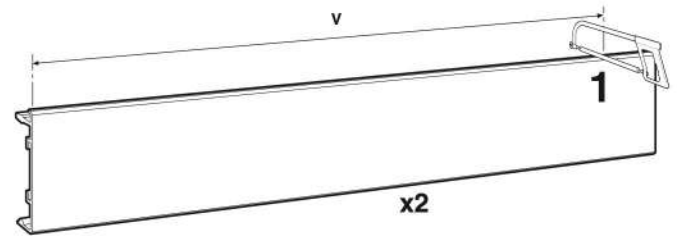
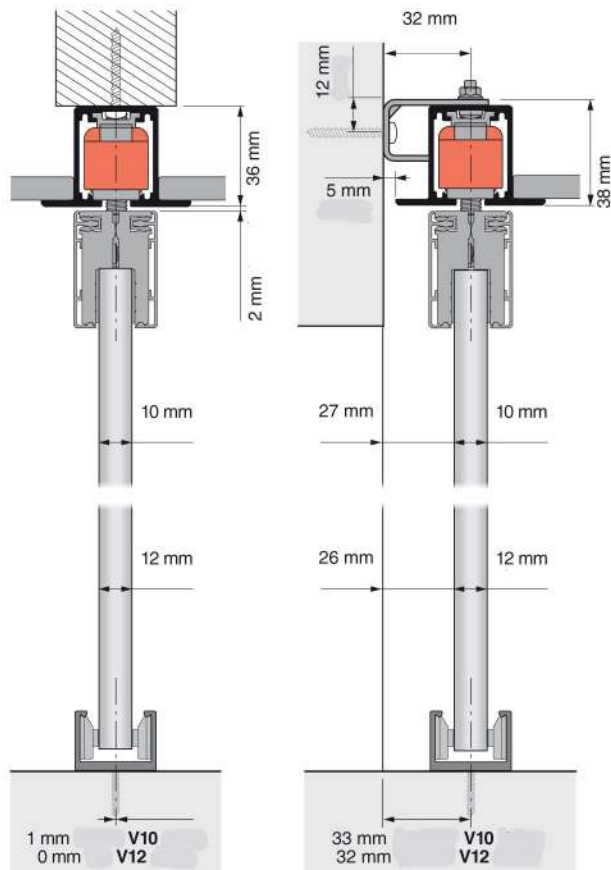
CON SOPORTE A PARED
WITH WALL BRACKET



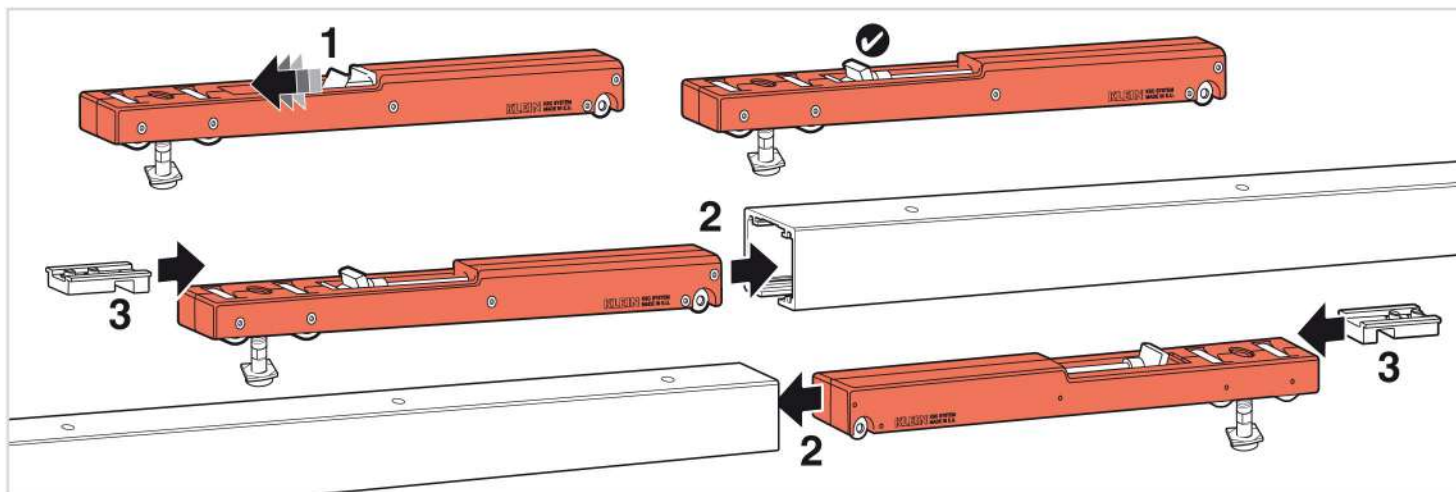
CON PERFIL SOPORTE A PARED
WITH WALL MOUNTED TRACK



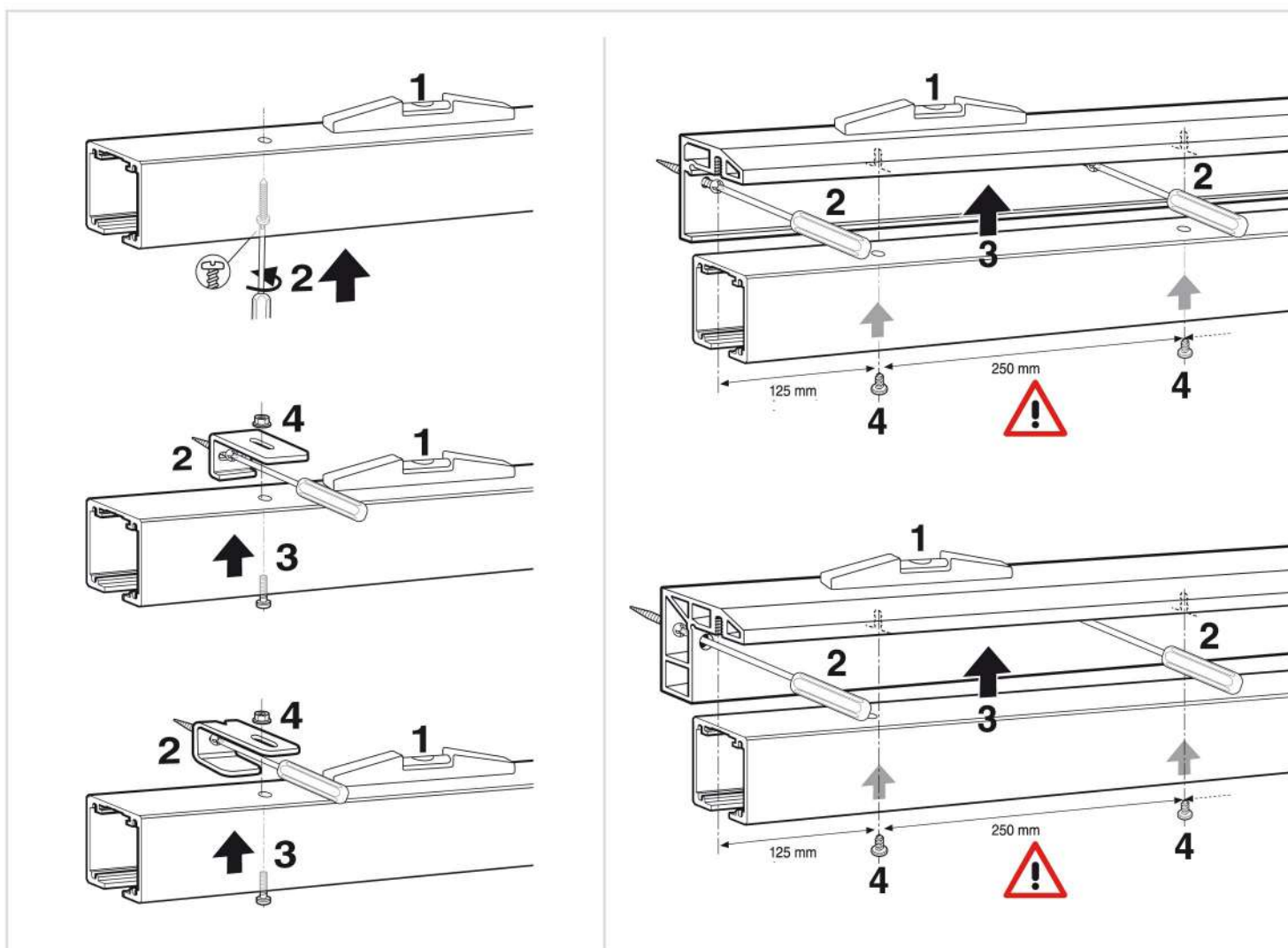
LITE GLASS+ TOP



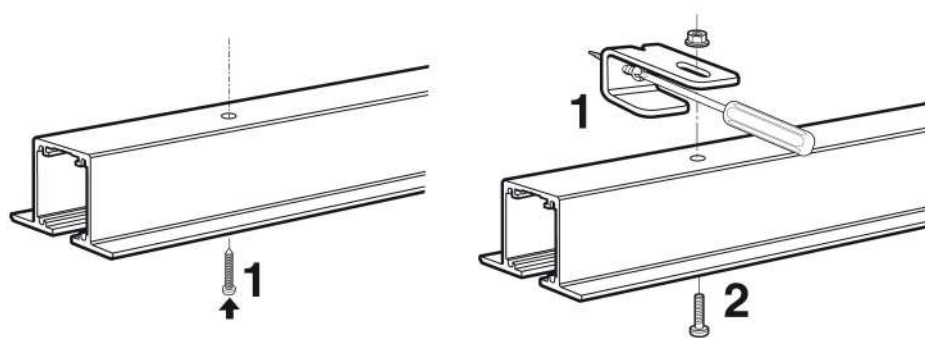
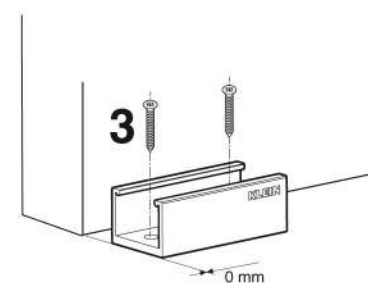
3 COLOCACIÓN DE LOS KSC / KSC INSTALL



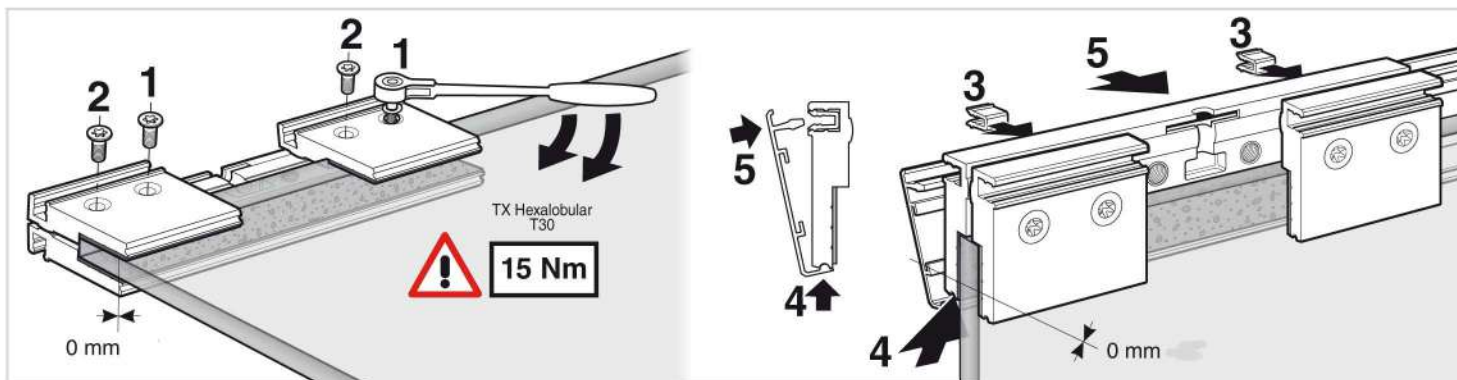
4 MONTAJE DEL PERFIL Y DEL GUIADOR / UPPER TRACK AND GUIDE MOUNTING



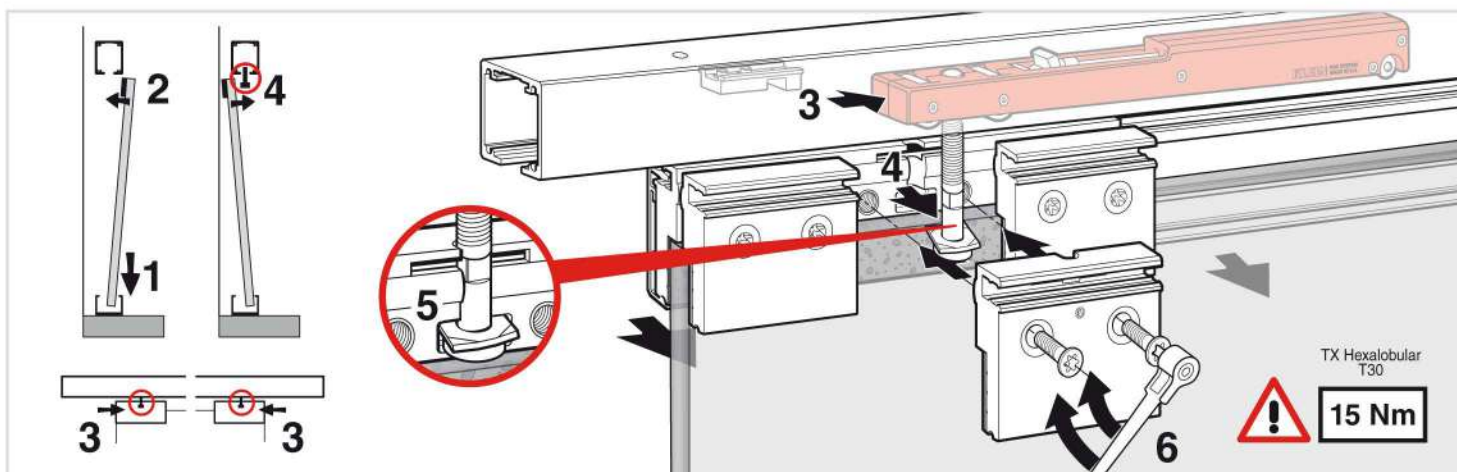
COLOCACIÓN DEL GUIADOR GUIDE INSTALL



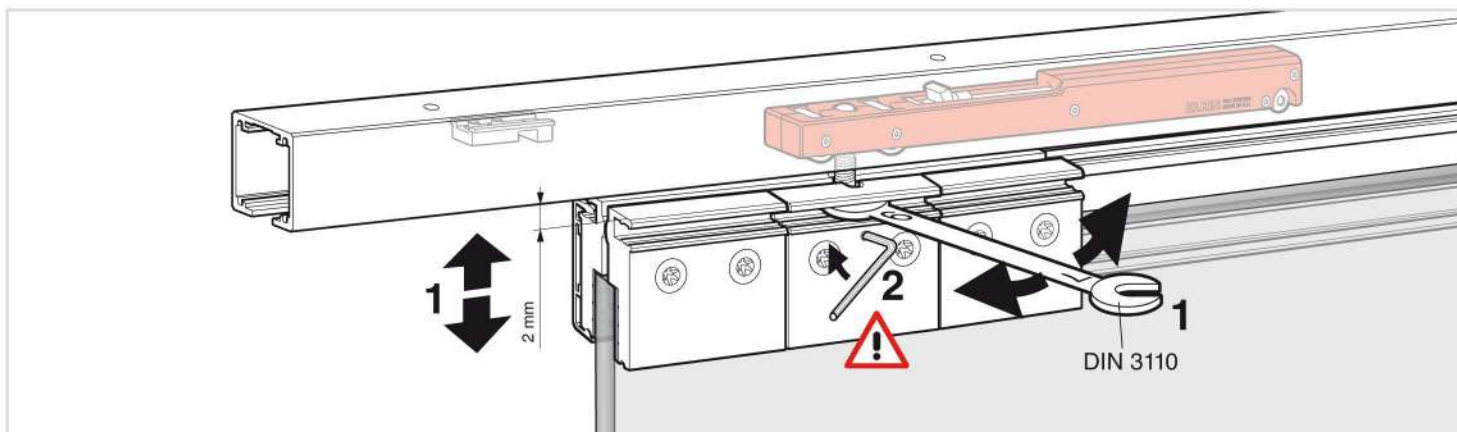
5 COLOCACIÓN DE LAS MORDAZAS / CLAMP INSTALL



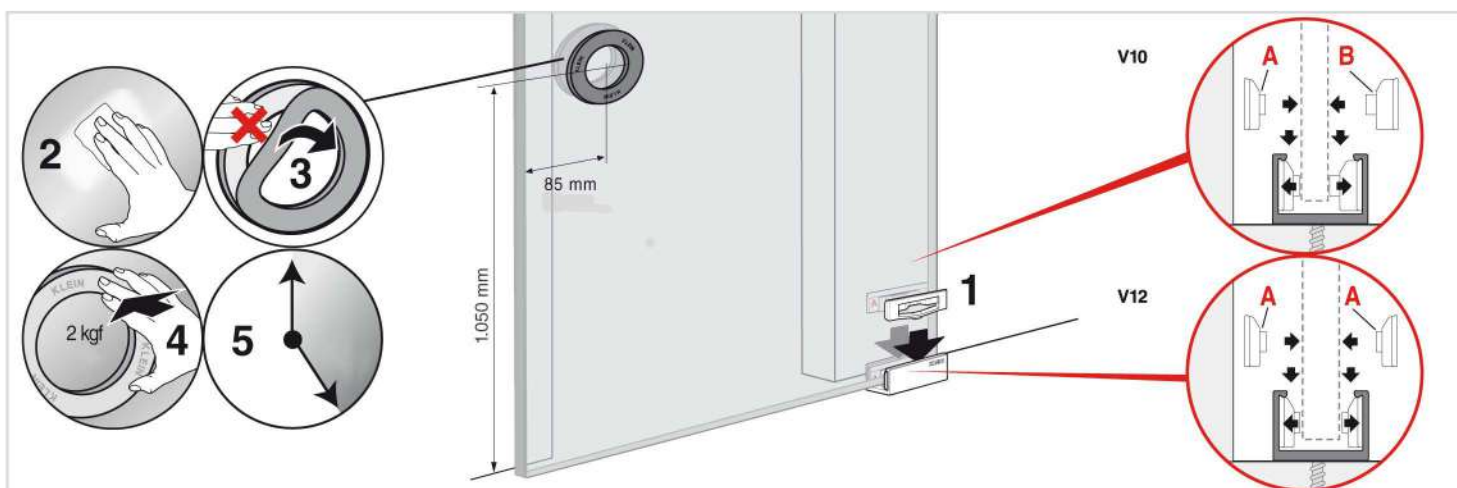
6 COLOCACIÓN DE LA PUERTA / DOOR MOUNTING

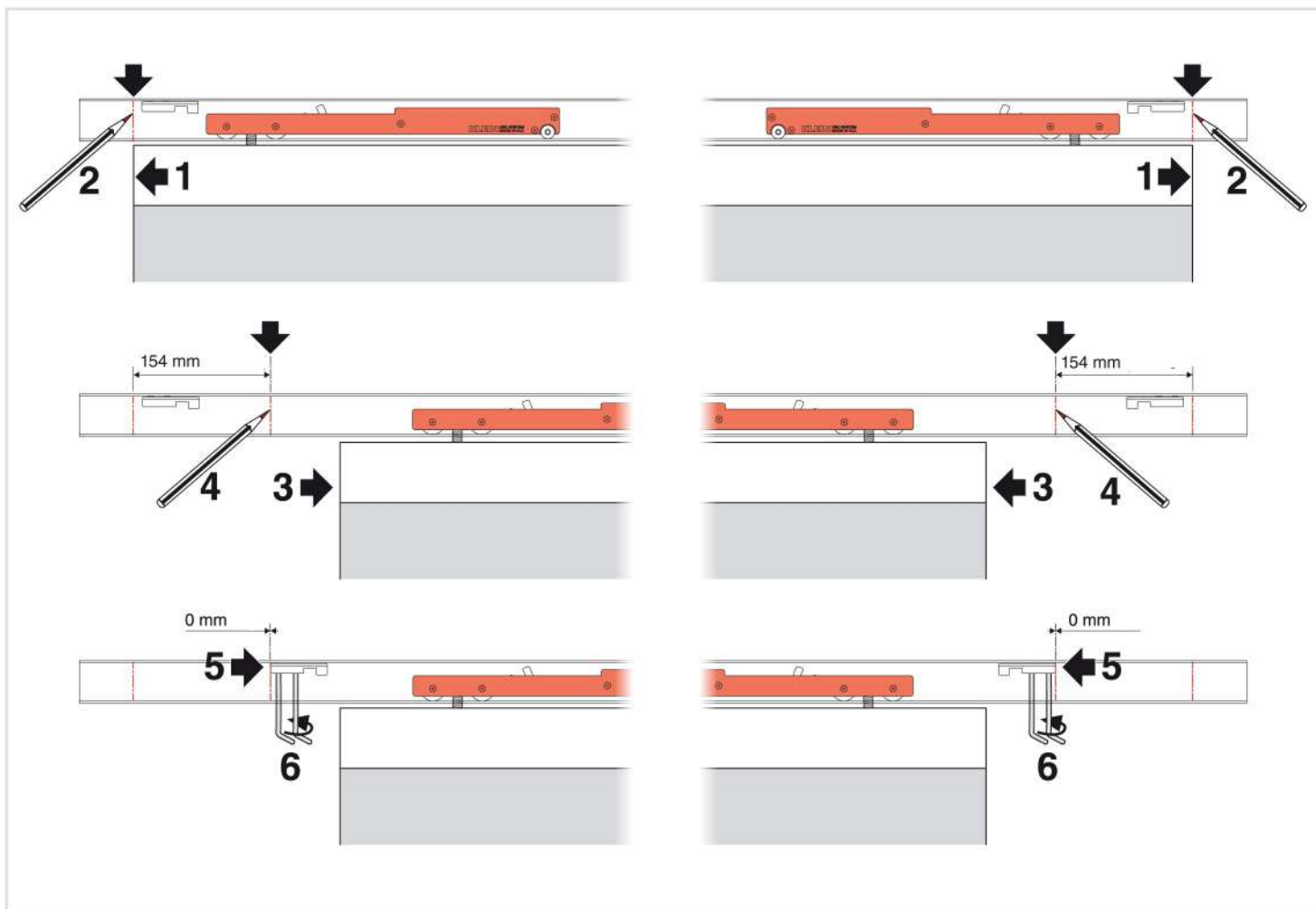


7 AJUSTE DEL PERNO / BOLT ADJUSTMENT

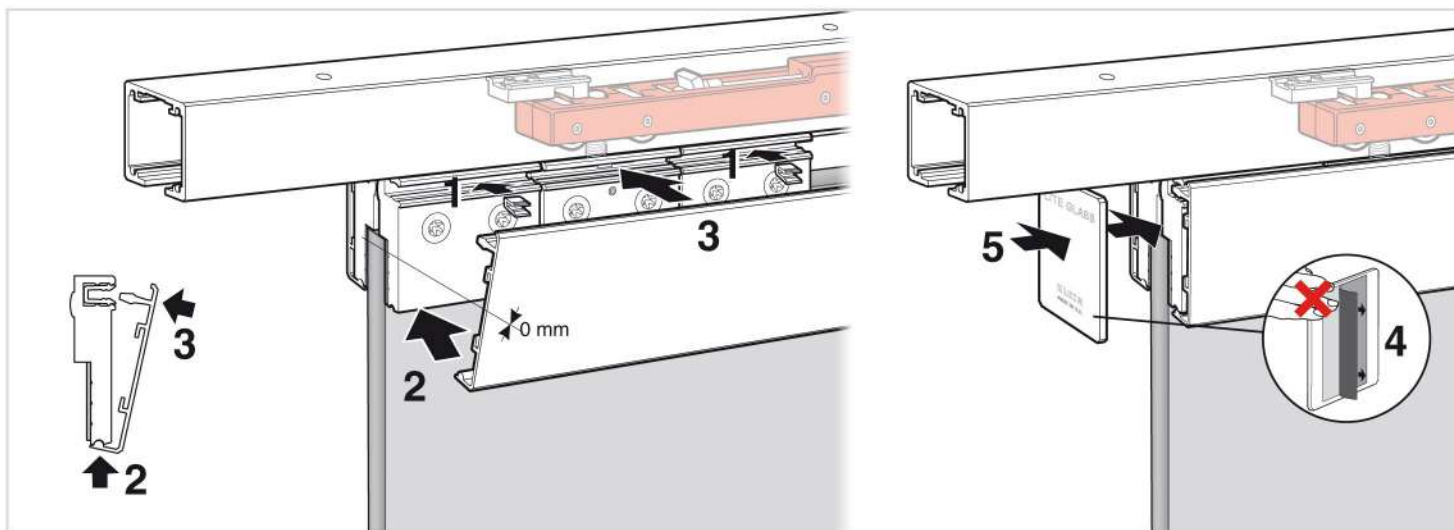


8 AJUSTE GUIADOR Y COLOCACIÓN TIRADOR GUIDE ADJUSTMENT AND HANDLE INSTALL





10 COLOCACIÓN DE LA GALERÍA FRONTAL Y TAPAS DE LAS MORDAZAS
 VALANCE AND END CAPS FOR CLAMPS INSTALL



11 COLOCACIÓN DE LAS TAPAS LATERALES PF. LITE+ / END CAPS FOR LITE+ TRACKS

