

Sistema de puertas correderas
Sliding doors system
Système de portes coulissantes
Schiebetüren System



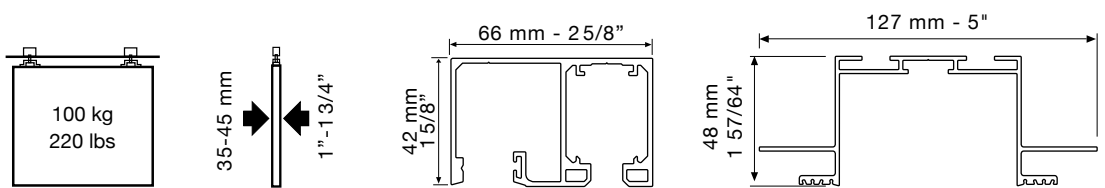
FRONT

Interiorismo Madera
Interior Design Wood
Décoration d'Intérieur Bois
Raumgestaltung Holz



FRONT

FRONT



ESP

Front estructura los espacios combinando vidrios fijos con elegantes puertas correderas de madera. La belleza de estos dos materiales únicos queda realzada por su armónico contraste. El sistema Front puede esconderse en el falso techo para potenciar la levedad del conjunto, con un perfil premarco que posibilita una instalación por fases más ágil y una absoluta integración arquitectónica.

- Instalación vista a techo o empotrada a falso techo.
- Perfil especial para falso techo, con aletas escondidas para una máxima integración arquitectónica.
- Montaje rápido e intuitivo para una ejecución eficiente:
 - Sistema empotrado a falso techo: montaje en dos fases para una instalación fácil.
 - Perfil inferior en doble "L" para una fácil inserción frontal del vidrio fijo.
- Disponible con o sin perfil inferior para el vidrio fijo.
- Ausencia de guías en el suelo para liberar la zona de paso.
- Vidrio fijo de 10 o 12mm.
- Hasta 100 Kg por panel corredero de madera, de entre 35 y 45 mm de grosor.
- Perfil de aluminio anodizado Silver, Negro Mate y Bronce Mate.
- Deslizamiento silencioso y con mínimo esfuerzo.
- Cierre suave y sin golpes asegurado.
- Garantía KLEIN® 5 años.
- Frenado de la puerta: KSC, Klein Soft Closing Detención suave controlada. Admite hojas desde 75 cm de ancho.

FRA

Front structure des espaces faits de superbes cloisons vitrées combinées à d'élégantes portes coulissantes en bois. Une harmonie faite de contraste, qui met en valeur la beauté de ces deux matériaux uniques.

Le système Front peut être encastré dans le faux plafond pour sublimer la légèreté de l'ensemble : le rail spécial faux plafond à préinstaller permet une installation par étapes, plus facile, et une absolue intégration architecturale.

- Installation à plafond et à faux plafond.
- Rail spécial pour faux-plafond, avec ailettes cachées pour une absolue intégration architecturale.
- Montage rapide et intuitif pour une mise en place efficace:
 - Système encastré dans le faux plafond: montage en deux étapes, pour une installation plus aisée.
 - Rail inférieur en forme de double "L" de manière à faciliter l'insertion frontale du verre.
- Disponible avec ou sans rail inférieur pour le verre fixe.
- Absence de rail au sol pour une voie de passage libre d'obstacles.
- Verre fixe de 10 ou 12mm.
- Jusqu'à 100 Kg par vantail coulissant en bois, d'une épaisseur de 35 ou 45 mm.
- Rail en aluminium anodisé Silver, Noir Mate ou Bronze Mate.
- Coulisement silencieux et sans efforts.
- Fermeture en douceur, garantie sans heurts.
- Garantie KLEIN® 5 ans.
- Dispositif de freinage de la porte : KSC, Klein Soft Closing, freinage contrôlé, en douceur. Largeur du vantail : à partir de 75 cm.

ENG

Front structures spaces by combining fixed glass panels with elegant sliding wood doors. The beauty of these two unique materials is further highlighted by the harmonious contrast between the two.

The Front system can be hidden in a drop ceiling to accentuate the light nature of the structure, with a recessed frame track that allows for a more flexible phased installation and complete architectural integration.

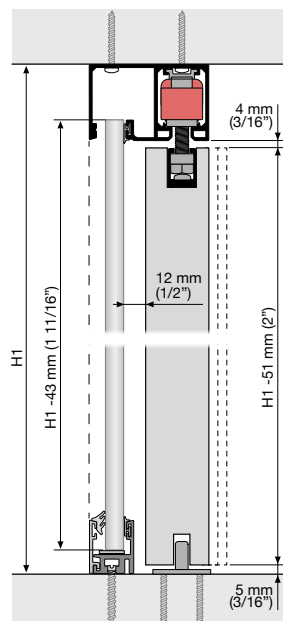
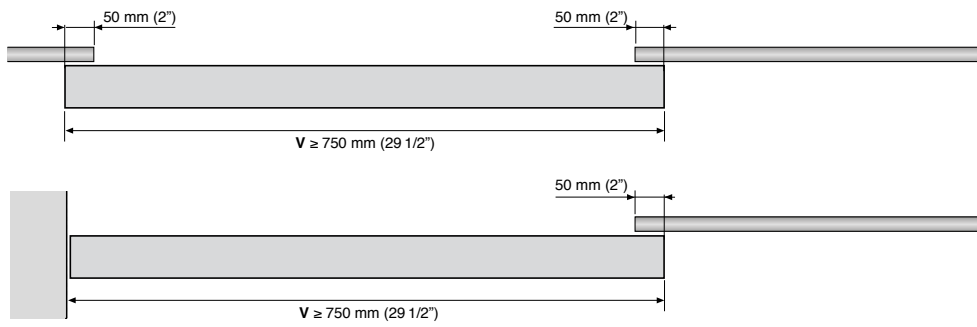
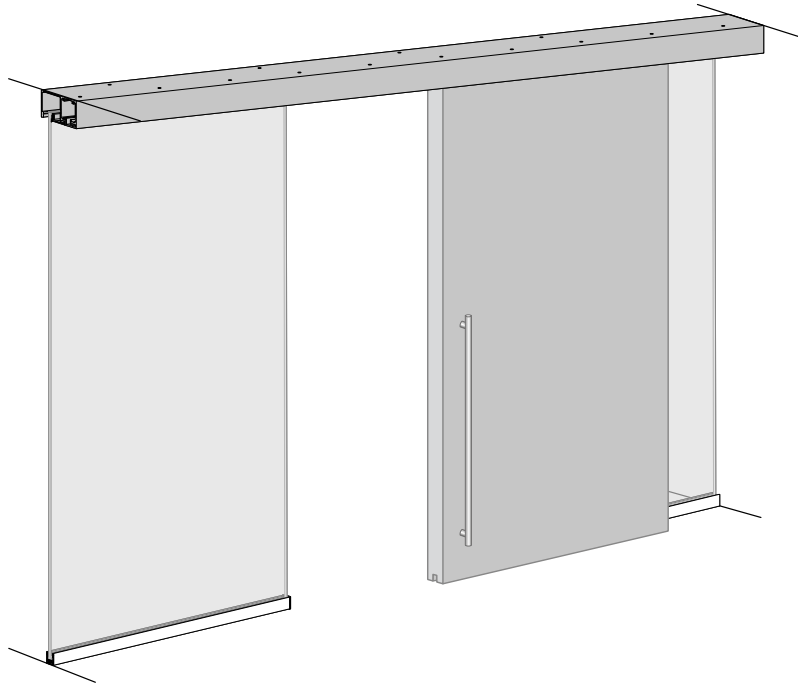
- It offers either an exposed ceiling installation or a recessed drop ceiling installation.
- Special profile for drop ceilings, with hidden flaps for maximum architectural integration.
- Fast and intuitive assembly for efficient implementation:
 - System recessed in drop ceiling: two-phase assembly for easy installation.
 - Bottom profile in a double "L" shape for easy frontal insertion of the fixed glass.
- Available with or without a bottom profile for the fixed glass.
- Absence of floor tracks, leaving a clear passage area.
- Fixed 10 or 12-mm glass.
- Supports up to 100 kg per sliding wood panel, measuring between 35 and 45 mm thick.
- Silver, Matte Black and Matte Bronze anodized profiles.
- Silent, effortless sliding.
- Smooth closing guaranteed, with no slamming.
- Five-year KLEIN® warranty.
- Door brake: KSC, Klein Soft Closing, smooth, controlled closing. Supports panels starting at 75 cm wide.

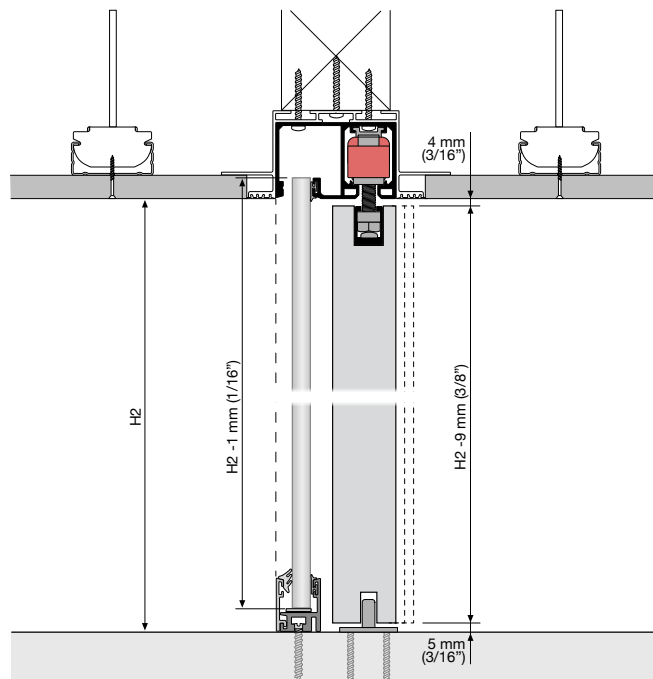
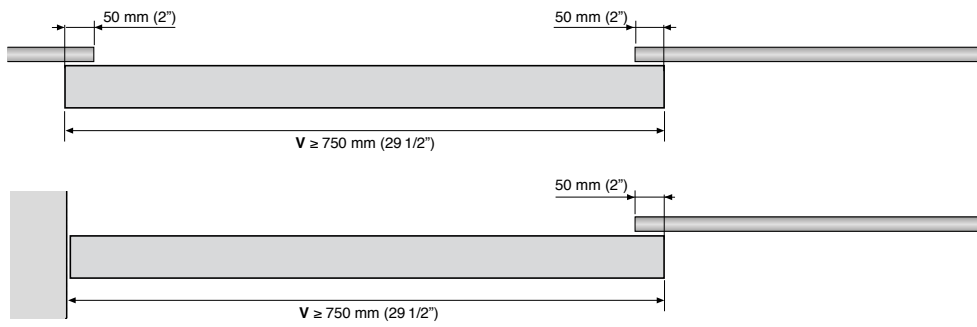
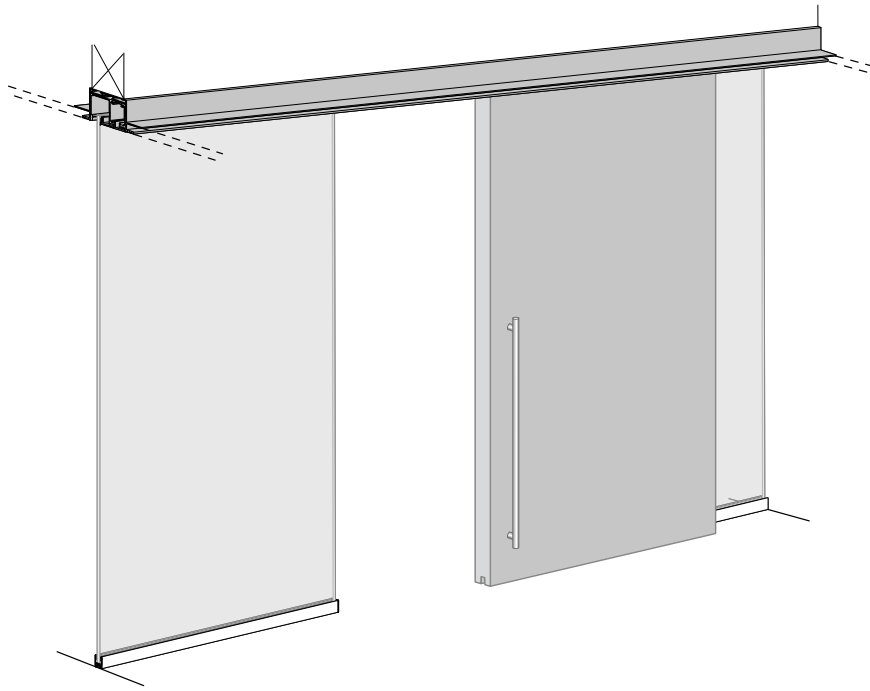
DEU

Front strukturiert den Raum mit einer Kombination aus festen Glaswänden und eleganten Schiebetüren aus Holz. Die Schönheit dieser beiden einzigartigen Materialien wird durch ihren harmonischen Kontrast unterstrichen.

Das System FRONT kann in einer Zwischendecke verborgen werden, um so die Leichtigkeit des Gesamtbildes zu erhalten. Dazu gibt es einen Vorrahmen, der eine einfachere Montage in Phasen und die absolute architektonische Integration ermöglicht.

- Montage sichtbar an der Decke oder eingebaut in der Zwischendecke.
- Spezialprofil für Zwischendecken, mit verborgenen Flügeln für eine maximale architektonische Integration.
- Einfache und intuitive Montage für eine effiziente Funktion:
 - System für den Einbau in Zwischendecke: Montage in zwei Phasen für den einfachen Einbau.
 - Unteres Profil mit der Form eines doppelten „L“ für ein einfaches frontales Einsetzen der Glaswand.
- Mit oder ohne unteres Profil für das fest montierte Glas lieferbar.
- Ohne Bodenführungen für mehr Durchgangsbereich.
- Für feste Glaspaneel von 10 oder 12 mm.
- Bis zu 100 kg pro Schiebetür aus Holz mit einer Dicke zwischen 35 und 45 mm.
- Profil aus eloxiertem Aluminium in Silber, mattem Schwarz und mattem Bronze.
- Geräuschloses, müheloses Gleiten.
- Garantiert sanftes Schließen ohne Stöße.
- Garantie von KLEIN® 5 Jahre.
- Abbremsung der Tür: KSC, Klein Soft Closing, sanftes, kontrolliertes Anhalten. Für Türflügel mit einer Breite ab 75 cm.





REFERENCIAS / REFERENCES / RÉFÉRENCES / REFERENZ

ESP

FRONT SILVER			
Ref.	Descripción	U.	Img.
1074	PFS. FRONT SILVER 4m	1	A
1076	PFS. FRONT SILVER 6m	1	A
1077	PF. SUP. FRONT SILVER 4m	1	B
1078	PF. SUP. FRONT SILVER 6m	1	B
1034	PF. FALSO TECHO FRONT NATURAL 4m	1	C
1036	PF. FALSO TECHO FRONT NATURAL 6m	1	C
1070	JGO. ACC. FRONT SILVER	1	D

FRONT NEGRO			
Ref.	Descripción	U.	Img.
1094	PFS. FRONT NEGRO 4m	1	E
1096	PFS. FRONT NEGRO 6m	1	E
1097	PF. SUP. FRONT NEGRO 4m	1	F
1098	PF. SUP. FRONT NEGRO 6m	1	F
1034	PF. FALSO TECHO FRONT NATURAL 4m	1	C
1036	PF. FALSO TECHO FRONT NATURAL 6m	1	C
1072	JGO. ACC. FRONT NEGRO / BRONCE	1	G

FRONT BRONCE			
Ref.	Descripción	U.	Img.
1084	PFS. FRONT BRONCE 4m	1	H
1086	PFS. FRONT BRONCE 6m	1	H
1087	PF. SUP. FRONT BRONCE 4m	1	I
1088	PF. SUP. FRONT BRONCE 6m	1	I
1034	PF. FALSO TECHO FRONT NATURAL 4m	1	C
1036	PF. FALSO TECHO FRONT NATURAL 6m	1	C
1072	JGO. ACC. FRONT NEGRO / BRONCE	1	G

ENG

FRONT SILVER			
Ref.	Description	Units	Img.
1074	PFS. FRONT SILVER 4m	1	A
1076	PFS. FRONT SILVER 6m	1	A
1077	UPPER PF. FRONT SILVER 4m	1	B
1078	UPPER PF. FRONT SILVER 6m	1	B
1034	RECESSED PF. FRONT NATURAL 4m	1	C
1036	RECESSED PF. FRONT NATURAL 6m	1	C
1070	SET OF ACC. FRONT SILVER	1	D

FRONT BLACK			
Ref.	Description	Units	Img.
1094	PFS. FRONT BLACK 4m	1	E
1096	PFS. FRONT BLACK 6m	1	E
1097	UPPER PF. FRONT BLACK 4m	1	F
1098	UPPER PF. FRONT BLACK 6m	1	F
1034	RECESSED PF. FRONT NATURAL 4m	1	C
1036	RECESSED PF. FRONT NATURAL 6m	1	C
1072	SET OF ACC. FRONT BLACK/BRONZE	1	G

FRONT BRONZE			
Ref.	Description	Units	Img.
1084	PFS. FRONT BRONZE 4m	1	H
1086	PFS. FRONT BRONZE 6m	1	H
1087	UPPER PF. FRONT BRONZE 4m	1	I
1088	UPPER PF. FRONT BRONZE 6m	1	I
1034	RECESSED PF. FRONT NATURAL 4m	1	C
1036	RECESSED PF. FRONT NATURAL 6m	1	C
1072	SET OF ACC. FRONT BLACK/BRONZE	1	G

FRA

FRONT SILVER			
Ref.	Description	Unités	Img.
1074	RAILS FRONT SILVER 4m	1	A
1076	RAILS FRONT SILVER 6m	1	A
1077	RAIL SUPÉRIEUR FRONT SILVER 4m	1	B
1078	RAIL SUPÉRIEUR FRONT SILVER 6m	1	B
1034	RAIL FAUX PLAFOND FRONT NATUREL 4m	1	C
1036	RAIL FAUX PLAFOND FRONT NATUREL 6m	1	C
1070	JEU ACC. FRONT SILVER	1	D

FRONT NOIR			
Ref.	Description	Unités	Img.
1094	RAILS FRONT NOIR 4m	1	E
1096	RAILS FRONT NOIR 6m	1	E
1097	RAIL SUPÉRIEUR FRONT NOIR 4m	1	F
1098	RAIL SUPÉRIEUR FRONT NOIR 6m	1	F
1034	RAIL FAUX PLAFOND FRONT NATUREL 4m	1	C
1036	RAIL FAUX PLAFOND FRONT NATUREL 6m	1	C
1072	JEU ACC. FRONT NOIR/BRONZE	1	G

FRONT BRONZE			
Ref.	Description	Unités	Img.
1084	RAILS FRONT BRONZE 4m	1	H
1086	RAILS FRONT BRONZE 6m	1	H
1087	RAIL SUPÉRIEUR FRONT BRONZE 4m	1	I
1088	RAIL SUPÉRIEUR FRONT BRONZE 6m	1	I
1034	RAIL FAUX PLAFOND FRONT NATUREL 4m	1	C
1036	RAIL FAUX PLAFOND FRONT NATUREL 6m	1	C
1072	JEU ACC. FRONT NOIR/BRONZE	1	G

DEU

FRONT SILVER			
Ref.	Beschreibung	Einh.	Img.
1074	PFS. FRONT SILVER 4m	1	A
1076	PFS. FRONT SILVER 6m	1	A
1077	PF. SUPERIOR FRONT SILVER 4m	1	B
1078	PF. SUPERIOR FRONT SILVER 6m	1	B
1034	PF. ZWISCHENDECKE FRONT NATURAL 4m	1	C
1036	PF. ZWISCHENDECKE FRONT NATURAL 6m	1	C
1070	SET ACC. FRONT SILVER	1	D

FRONT SCHWARZ			
Ref.	Beschreibung	Einh.	Img.
1094	PFS. FRONT SCHWARZ 4m	1	E
1096	PFS. FRONT SCHWARZ 6m	1	E
1097	PF. SUPERIOR FRONT SCHWARZ 4m	1	F
1098	PF. SUPERIOR FRONT SCHWARZ 6m	1	F
1034	PF. ZWISCHENDECKE FRONT NATURAL 4m	1	C
1036	PF. ZWISCHENDECKE FRONT NATURAL 6m	1	C
1072	SET ACC. FRONT SCHWARZ/BRONZE	1	G

FRONT BRONZE			
Ref.	Beschreibung	Einh.	Img.
1084	PFS. FRONT BRONZE 4m	1	H
1086	PFS. FRONT BRONZE 6m	1	H
1087	PF. SUPERIOR FRONT BRONZE 4m	1	I
1088	PF. SUPERIOR FRONT BRONZE 6m	1	I
1034	PF. ZWISCHENDECKE FRONT NATURAL 4m	1	C
1036	PF. ZWISCHENDECKE FRONT NATURAL 6m	1	C
1072	SET ACC. FRONT SCHWARZ/BRONZE	1	G

REFERENCIAS / REFERENCES / RÉFÉRENCES / REFERENZ



A



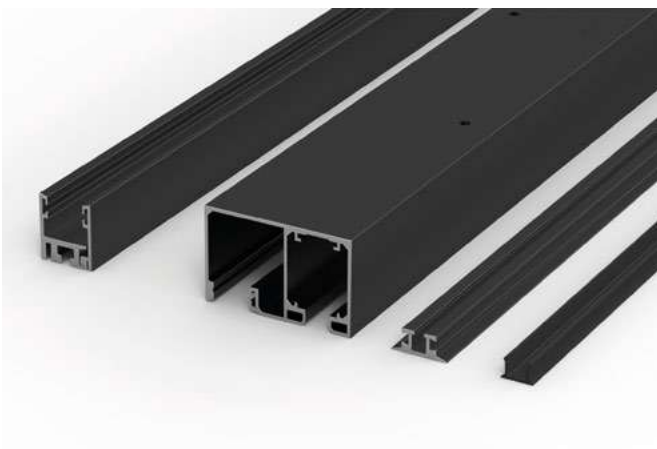
B



C



D



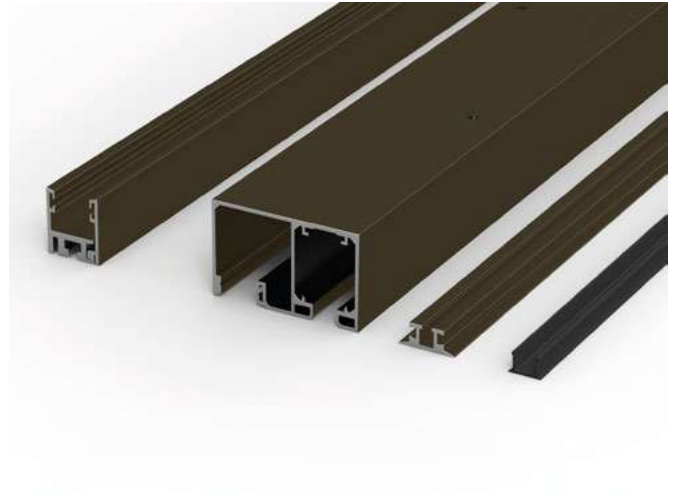
E



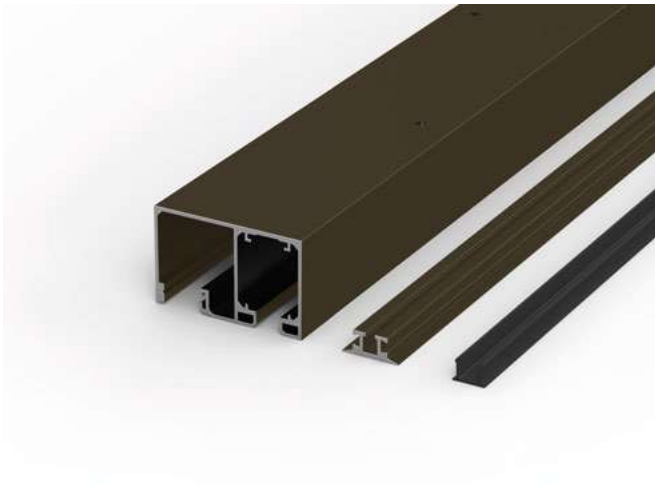
F



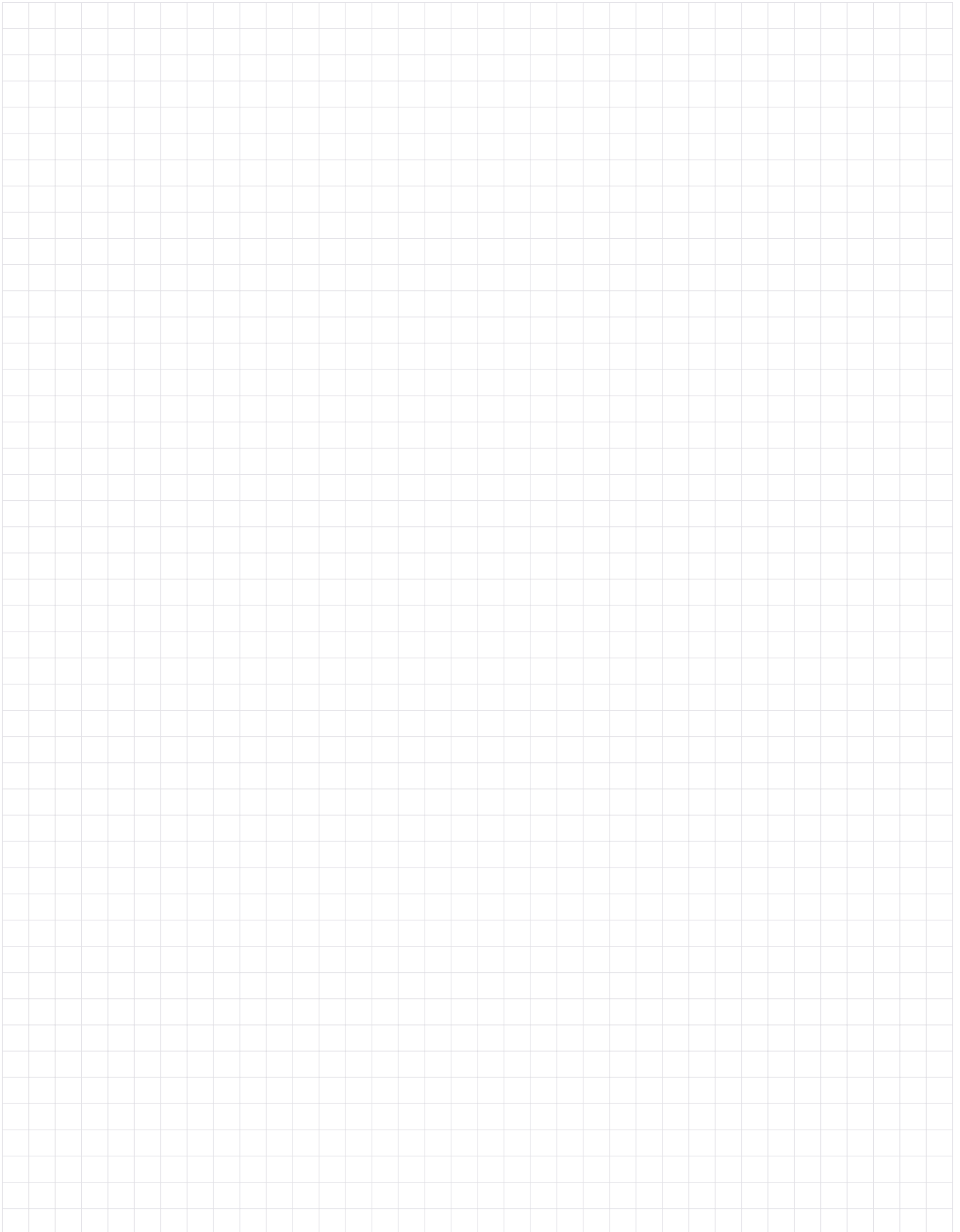
G

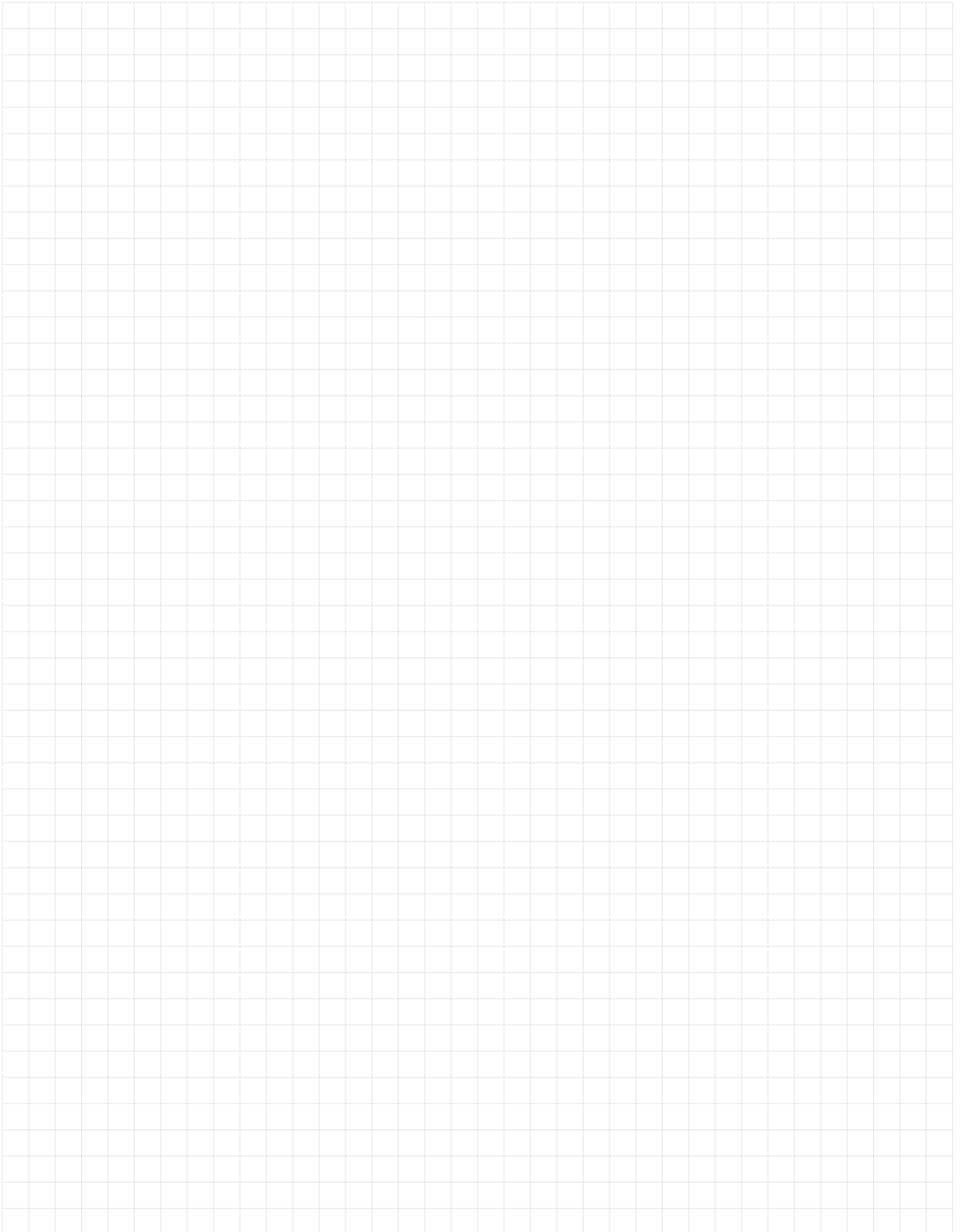


H



I





KLEIN®

KLEIN EUROPE
Edificio KLEIN
Polígono Industrial Can Cuyás
N-150 Km. 1
08110 Montcada i Reixac
Barcelona (Spain)

Tel.: +34 935 760 101
Fax: +34 935 760 109

+Info
klein@klein.es
www.klein.es

Síguenos en redes
Follow us on social media

